

REV

Автоматика для откатных
промышленных ворот массой до
1400 кг



Для бытового и
промышленного
использования



Доступен с двигателем на 230V и 24V



Реверсивные и
нереверсивные версии



REV



Электропривод снабжен энкодером и принудительной вентиляцией для обеспечения интенсивного использования (в версии на 230 V)

Плата управления повернута во внешнюю сторону - для комфортного программирования



Доступны модели с магнитными концевыми выключателями



Реверсивные модели этого привода позволяют открывать ворота вручную без разблокировки двигателя, что обеспечивает безопасность для монтажа в общественных местах.

DE@NET - универсальный блок управления, делает этот привод совместимым с системой NETLINK



Совместим с IRONBOX и IRONBOX/XS (антивандальный бокс для установки в промышленных условиях)



Совместим с NETCOM, устройством для обслуживания монтажа и удаленного управления!



NETCOM



Модели

230V ~ приводы с блоком управления, концевыми выключателями и энкодером



COD.	Art.					ПРОЧИЕ ХАРАКТЕРИСТИКИ
616000	REV220	1400 kg*		NET230N	✓	<ul style="list-style-type: none"> Самоблокирующийся с электромеханическими концевыми выключателями Регулировка скорости и замедления Контроль с помощью энкодера и обнаружение препятствий
616003	REV220/M	1400 kg*		NET230N	✓	<ul style="list-style-type: none"> Самоблокирующийся Магнитные концевые выключатели Регулировка скорости и замедления Контроль с помощью энкодера и обнаружение препятствий
616001	REV220/RF	1400 kg*		NET230N	✓	<ul style="list-style-type: none"> Не самоблокирующийся с тормозом при открытии и закрытии Концевые выключатели Маслянная ванна Регулировка скорости и замедления Контроль с помощью энкодера и обнаружение препятствий
616004	REV220/ RFM	1400 kg*		NET230N	✓	<ul style="list-style-type: none"> Не самоблокирующийся с тормозом при открытии и закрытии Магнитные концевые выключатели Маслянная ванна Регулировка скорости и замедления Контроль с помощью энкодера и обнаружение препятствий

Во всех моделях: блок управления и монтажное основание в комплекте

*При использовании шестерни увеличенного размера арт. Z22, максимальный вес створки должен быть уменьшен на 30%

24V = приводы с блоком управления и концевыми выключателями

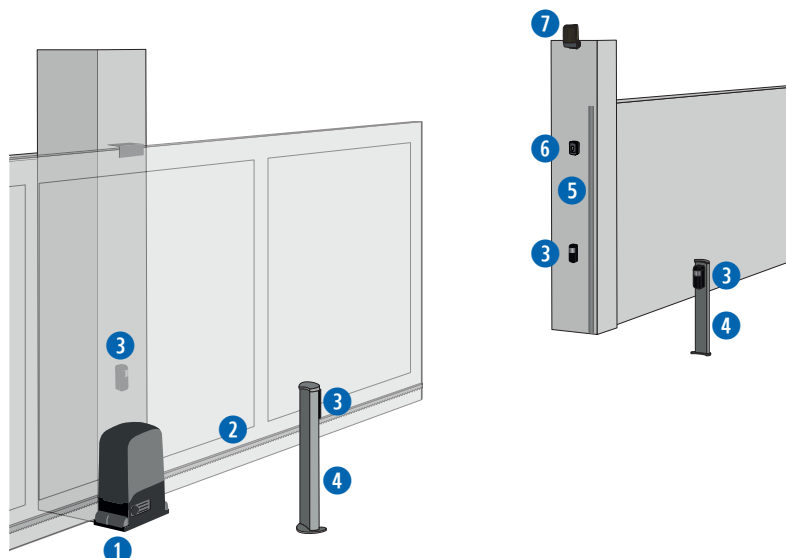


COD.	Art.				ПРОЧИЕ ХАРАКТЕРИСТИКИ
616011	REV24/F	1400 kg*		NET24N	<ul style="list-style-type: none"> Самоблокирующийся с концевыми выключателями Контроль с помощью энкодера и обнаружение препятствий
616012	REV24/M	1400 kg*		NET24N	<ul style="list-style-type: none"> Самоблокирующийся Магнитные концевые выключатели Регулировка скорости и замедления

Во всех моделях: блок управления и монтажное основание в комплекте

* При использовании шестерни увеличенного размера арт. Z22, максимальный вес створки должен быть уменьшен на 30%

Пример монтажа



COD. 616000
Art. REV220
Электропривод для
откатных промышленных
ворот



COD. 126000
Art. 111
Стальная зубчатая
рейка 22x22 мм (1 м)



COD. 662080
Art. LINEAR/XS
Пара фотоземлентов
Дальность 20 м



COD. 664000
Art. PILLY/60
Пара стоек для
фотоземлентов



COD. 171035
Art. C-20
Ребро безопасности L=2м



COD. 663090
Art. GT-KEY
Антивандалный замковый
выключатель. 2 ключа в
комплекте.



COD. 661130
Art. AURA N
Универсальная
сигнальная лампа



COD. 672645
Art. GTI4
4-х каналный пульт ДУ, 433 МГц, 3
типа кодирования: HCS Rolling-
Code, Dip-Switch и D.A.R.T.



COD. 668010
Art. 127
Предупреждающий
знак

Специальные аксессуары



COD. 619000
Art. 111
Нейлоновая зубчатая
рейка (1м)



COD. 126001
Art. 112
Стальная зубчатая рейка
22x22mm (1м)



COD. 126000
Art. 113
Стальная зубчатая
рейка 30x12mm (1м)



COD. 619041
Art. 451
Комплект разблокирующих
устройств для REV
(4,5м). Для использования в
сочетании с BLINDOS



COD. 665000
Art. BLINDOS
Антивандалный алюминиевый
корпус для разблокировки
привода в случае отсутствия
электричества



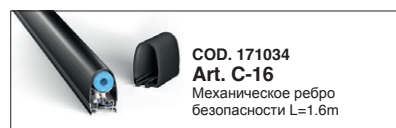
COD. 672920
Art. D-BAND KIT Комплект
беспроводного передатчика и
приемника на частоте 868 МГц
для резистивных или
механических ребер безопасности



COD. 171035
Art. C-20
Ребро безопасности
L=2м



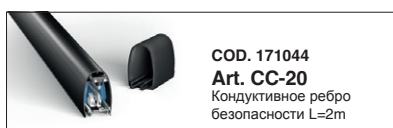
COD. 171039
Art. CR-20
Резистивное ребро
безопасности L=2м



COD. 171034
Art. C-16
Механическое ребро
безопасности L=1.6м



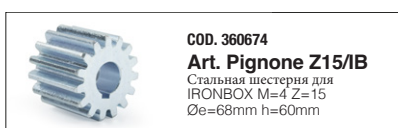
COD. 171040
Art. CR-25
Резистивное ребро
безопасности
L=2.5м



COD. 171044
Art. CC-20
Кондуктивное ребро
безопасности L=2м



COD. 667053
Art. SOFT3
Защитный резиновый
профиль (в комплекте с
алюминиевым основанием)
(12 м)



COD. 360674
Art. Pignone Z15/IB
Стальная шестерня для
IRONBOX M=4 Z=15
Øe=68mm h=60mm



COD. 360673
Art. Pignone Z18/IB
Стальная шестерня для
IRONBOX M=4 Z=18
Ø=80mm h=60mm



COD. 619090
Art. Pignone Z22*
Увеличенная шестерня для
REV M=4 Z=22 Ø=96mm
h=30mm



COD. 629290
Art. BAT
Комплект аккумуляторных
батарей для 24V приводов, 12V
- 1,2Ah

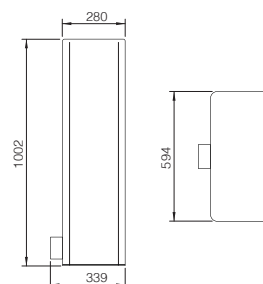
*При использовании шестерни увеличенного размера арт. Z22, максимальный вес створки должен быть уменьшен на 30%

MAG

IRONBOX

cod. 619080

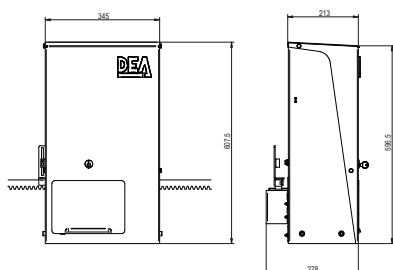
RAL 9006 антивандальный стальной окрашенный короб для REV с магнитными концевиками (code 619070) и монтажным основанием



IRONBOX/XS

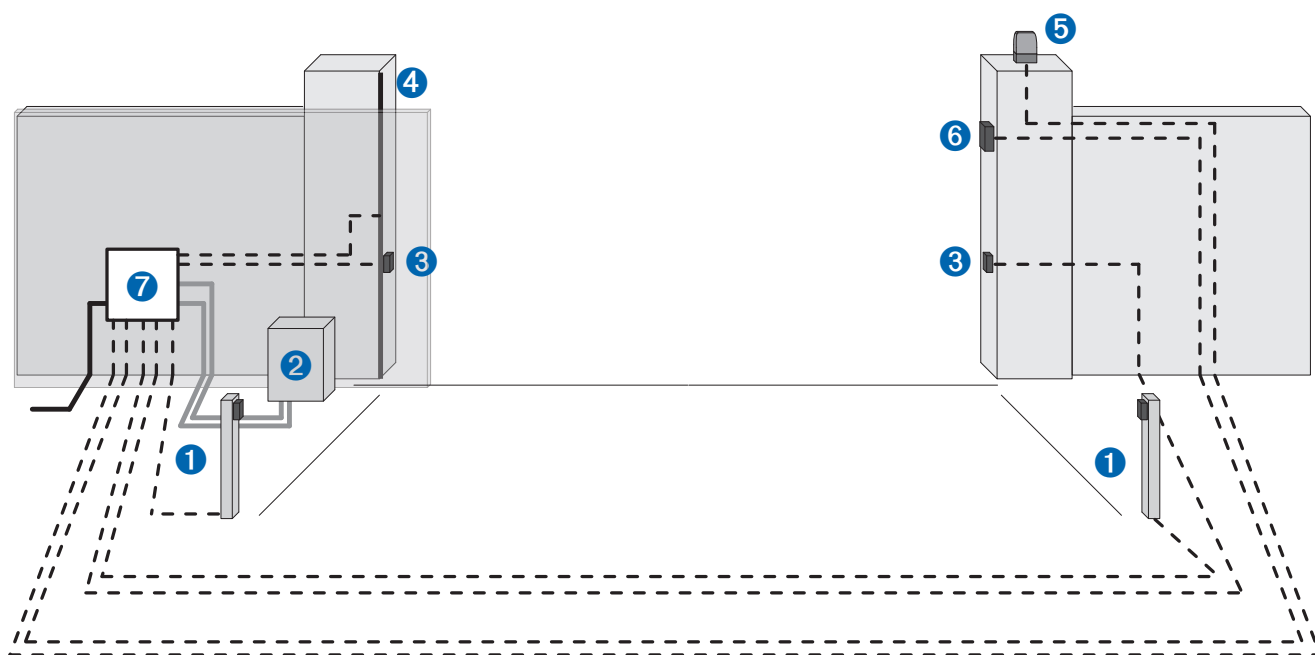
cod. 619100

Антивандальный стальной окрашенный короб (Цвет: Grey MICA P3-197 и RAL 9006) для REV (models IB) с магнитными концевиками (code 619070) и монтажным основанием

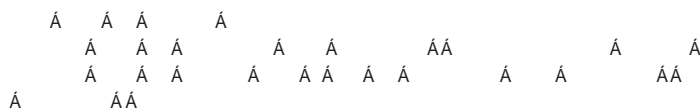


Технические характеристики

	REV220 - REV220/M REV220/B	REV220/RF - REV220/RFM REV220/RF/B	REV24/F - REV24/M REV24/B
Питание электродвигателя (V)	230V ~ ± 10 % (50/60 Hz)		24V ~
Мощность электродвигателя(W)	500		250
Максимальное усилие (N)	900	1200	450
Циклы в час для створки длиной 8 м	27 для ворот до 1000 кг 22 для ворот до 1400 кг		36 для ворот до 1000 кг 31 для ворот до 1400 кг
Циклы в сутки для створки длиной 8 м	270 для ворот до 1000 кг 220 для ворот до 1400 кг	300 для ворот до 1000 кг 250 для ворот до 1400 кг	
Конденсатор (µF)	14	12,5	\
Диапазон рабочих температур (°C)	-20 ÷ 50		
Тепловая защита двигателя (°C)	150		\
Скорость (м/мин)	10		12
Стандартная шестерня	Z18	Z15	Z18
Вес с упаковкой (кг)	18		
Звуковое давление (dBA)	< 70		
Степень защиты	IPX4 (IP44 with magnetic limit switches)		

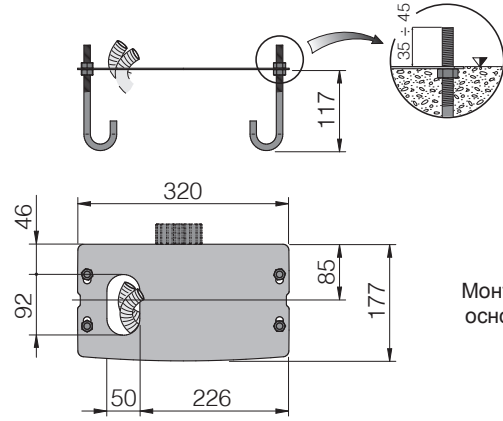
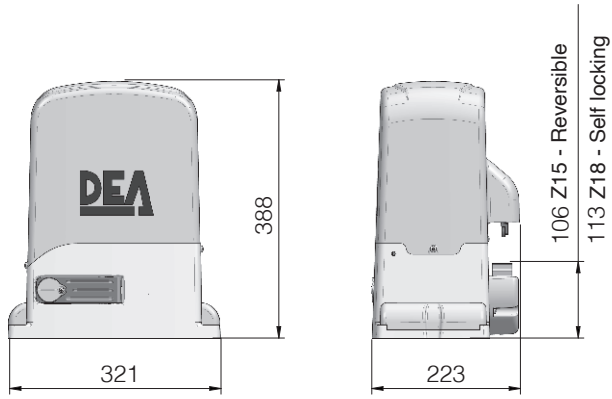


————— $I \leq 1 \text{ A}$
 - - - - - <math>I < 6 \text{ A}</math>



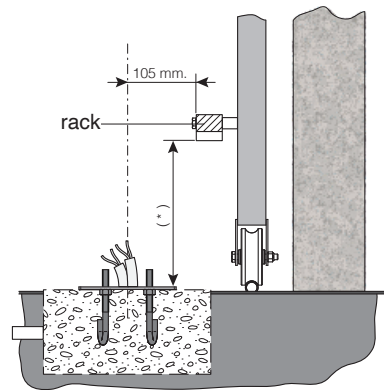
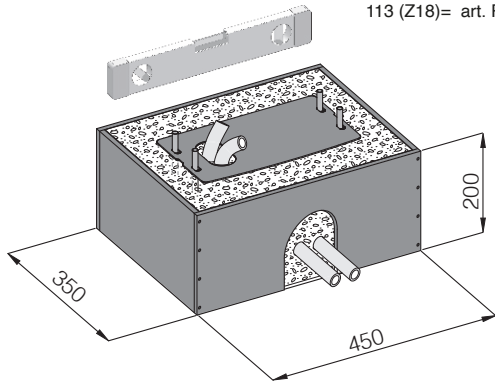
- 1 Стойки для фотоэлементов
- 2 Электропривод
- 3 фотоэлементы
- 4 Ребро безопасности
- 5 Сигнальная лампа
- 6 Замковый выключатель
- 7 Комутационный ящик

Размеры



106 (Z15)= art. REV220/RF - REV220RFM
 113 (Z18)= art. REV220 - REV220/M

Пример:



*	
Z15 - Reversible	100 mm
Z18 - Self locking	106 mm



DEAuser



DEAuser — это приложение для частных пользователей, которое позволяет пользоваться автоматикой на близком расстоянии через Bluetooth. Установив NET-NODE на все устройства с технологией NETLINK, вы сможете управлять своими воротами через смартфон.

Для использования с:



Art.NET-NODE 2.0
Cod. 677642



DEAinstaller



DEAinstaller — это приложение, предназначенное для профессиональных монтажников, которое позволяет программировать автоматику DEA и управлять ею на месте простым и интуитивно понятным способом со своих устройств.

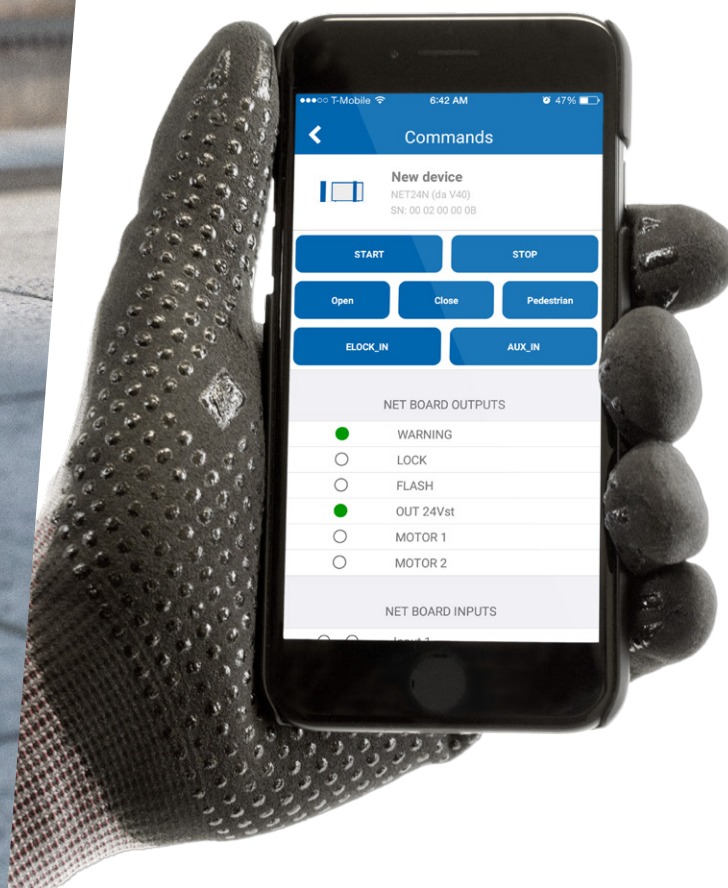
Используя NET-NODE вы можете:

- ✓ хранить резервную копию данных всех ваших настроек
- ✓ легко настраивать параметры ваших блоков управления
- ✓ обновить прошивку
- ✓ запрограммировать период обслуживания
- ✓ управлять или настраивать пульты
- ✓ читать технические руководства и смотреть кабельные схемы
- ✓ управлять входами и выходами блока управления
- ✓ управлять автоматикой с помощью приложения

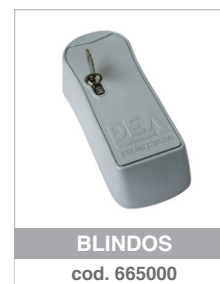
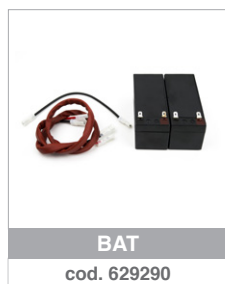
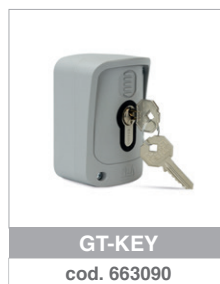
Для использования с:



Art.NET-NODE 2.0
Cod. 677642



Общие аксессуары



#safeasyoulike!

Некопируемые пульты!

Пульты GTI многофункциональны. Они имеют три варианта кодирования: DIP SWITCH, Rolling Code и D.A.R.T. новая кодировка DEA.

Вы можете настроить код пультов, чтобы гарантировать максимальную безопасность для вашего клиента.

D. DEA
A. Advanced
R. Rolling Code
T. Transmission

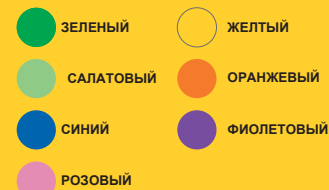
Ищете полную безопасность? С NET-BOX можно настроить персональный код вашего пульта GTI.



#colourasyoulike!

Выберите свой любимый цвет!

Пульты GTI можно изменить с помощью комплектов кнопок семи цветов: зеленого, светло-зеленого, синего, розового, желтого, оранжевого и фиолетового.



Внимание: Кнопки покупаются отдельно от пультов.



NETLINK

— это наша технология, применяемая к устройствам DEA для интеллектуального управления вашими монтажами как локально, так и удаленно.



Наш ассортимент

Автоматика для откатных ворот



LIVI N



REV



GULLIVER



Автоматика для секционных ворот



SPACE



ADVANCE



LIVI 902



Автоматика для распашных ворот



MAC



STING



LOOK



GEKO



LIVI 502



GHOST 100/200



OLI N



Автоматика для промышленных гаражных ворот



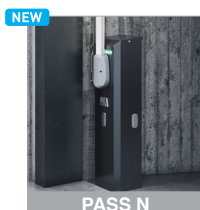
LATO



550 PL



Шлагбаумы



PASS N



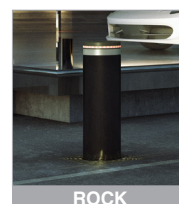
STOP N



TRAFIK



Болларды



ROCK



HEADQUARTER
DEA SYSTEM S.p.A.
 Via della Tecnica, 6 - 36013 Piovene Rocchette (VI) - ITALY
 ☎ + 39.0445.55.07.89 - 📠 + 39.0445.55.02.65
 info@deasystem.com - www.deasystem.com

Branches > Italia, France, United Kingdom, Ireland, España,
 Portugal, Polska, Deutschland, Беларусь

> Дочернее предприятие на территории СНГ:
 ООО "ДЕА Систем Си Ай Эс"
 220099 г. Минск, ул. Казинца 25А, Беларусь

+375(29)102-15-22
 +375(29)572-15-22
 +375(17)395-86-30

8(800)707-02-79 Единый по РФ